

CORTE

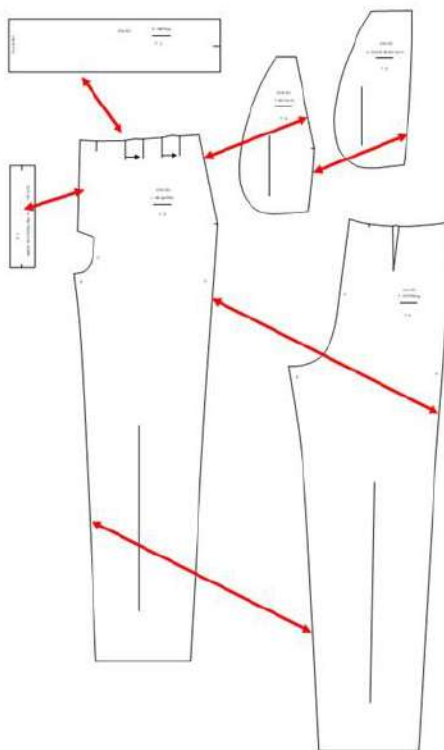
- PIEZA 1 DELANTERO 2 VECES
- PIEZA 2 POSTERIOR 2 VECES
- PIEZA 3 BOLSILLO 2 VECES
- PIEZA 4 FONDO DE BOLSILLO 2 VECES
- PIEZA 5 PRETINA 2 VECES
- PIEZA 6 PIEZA PROTECTORA DEL CIERRE

-PASANTES
CORTE UNA TIRA DE 3 CMS. APROX. DOBLE LAS ORILLAS HACIA EL CENTRO, VUELVA A DOBLAR POR LA MITAD Y PESPUNTE. PARA UNA PRETINA DE 3 CMS. DE ANCHO CORTE LOS PASANTES (5) DE 8 CMS DE LARGO APROX

CONFECCION

-ARMAR LOS BOLSILLOS — COSER LAS PINZAS MIRANDO HACIA LOS BOLSILLOS — UNIR A COSTADOS — UNIR B ENTREPIERNA — UNIR C TIRO — COLOCAR EL CIERRE — FIJAR LOS PASANTES — COLOCAR LA PRETINA

-PASANTES: CON ALFILER FIJE LOS PASANTES, 2 EN LA PRIMERA PINZA DEL DEL., 2 PASADOS 2 CMS. DE LA COSTURA DE LOS COSTADOS Y 1 AL CENTRO POSTERIOR.
-CIERRE: UNA VEZ UNIDO EL TIRO, COLOQUE EL CIERRE AL COSTADO DERECHO DEL PANT. CON EL CARRO ENFRENTANDO EL DERECHO DE LA TELA COSA EL CIERRE, GIRELO HACIA ARRIBA, COLOQUE LA PIEZA 6 BAJO EL CIERRE Y PESPUNTE POR EL DERECHO. TERMINE DE COLOCAR EL CIERRE EN EL LADO IZQUIERDO.



INSTRUCCIONES

TELA : CASIMIR — CIERRE 18 CMS — FUSIONADO
— Las piezas del molde incluyen 1 cm de costura — Si su trabajo es por talla, corte las piezas como lo indica el molde. Si su trabajo es personalizado, ajuste el molde a las medidas del cuerpo antes de cortar — Consulte la Tabla de Medidas Punto Patrones. Recuerde que los cuerpos no son todos iguales principalmente en Tallas Infantiles, las tallas son solo una aproximación

TELA Y CONSUMO

PARA LA T-10 95 CMS
Se considero cortes en tela de 1,50 mts de ancho. Si el ancho es otro, consulte el consumo con su proveedor

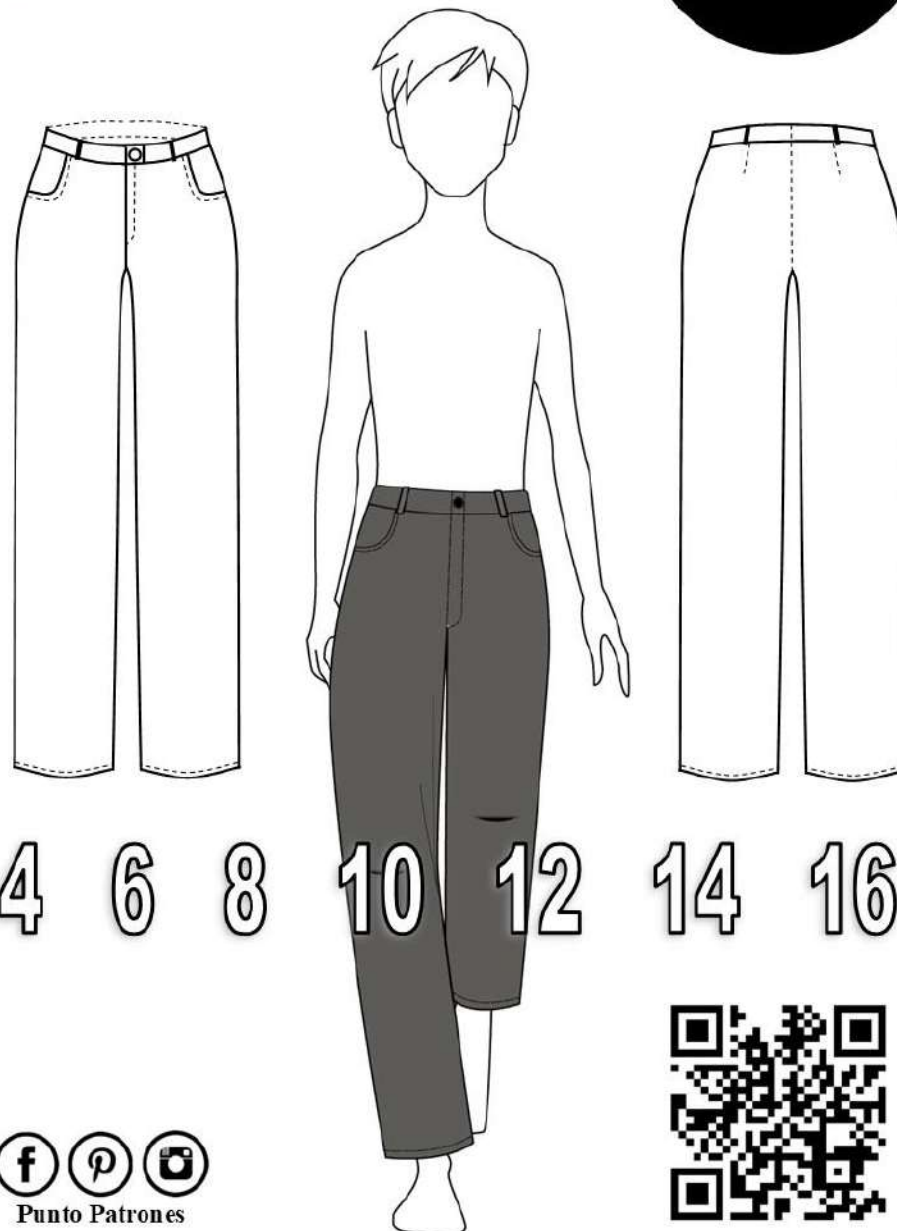
- Adquiere Patrones Digitales. Descarga e imprime en casa.
- Matrices para Maquinas Bordadoras. Encuentra PES, JEFF, XXX
- Patrones Impresos, adquiere tus compras online con despachos a todo Chile.
- Encuentra puntos de ventas mas cercanos. Servicios, Articulos y mas en un solo lugar.

www.puntopatrones.com



PANTALON ESCOLAR

**CODIGO
331**

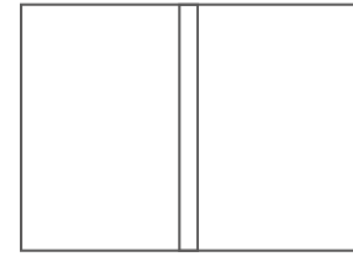




- PATRONES INCLUYEN 1 CENTIMETRO DE COSTURA PARA CORTAR Y ARMAR
- CONFIGURE SU IMPRESORA AL MISMO FORMATO DE HOJA QUE ELIGIO
- PATTERNS INCLUDE 1 CENTIMETER OF SEWING TO CUT AND ASSEMBLE
- CONFIGURE YOUR PRINTER TO THE SAME PAPER FORMAT YOU CHOOSE

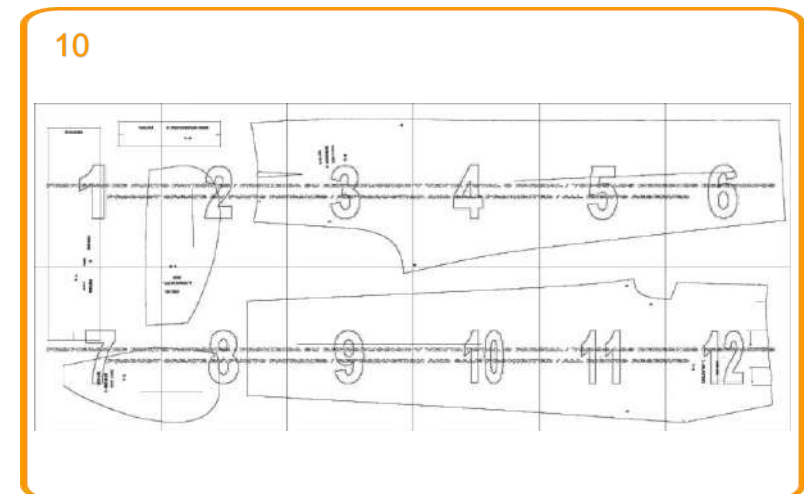
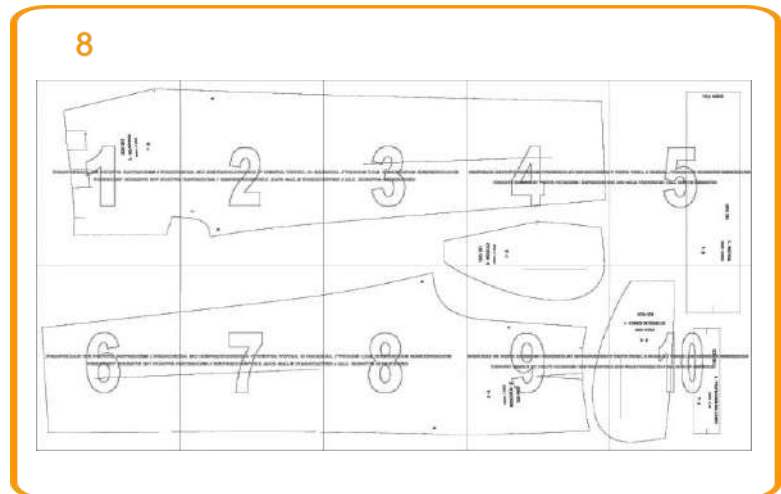
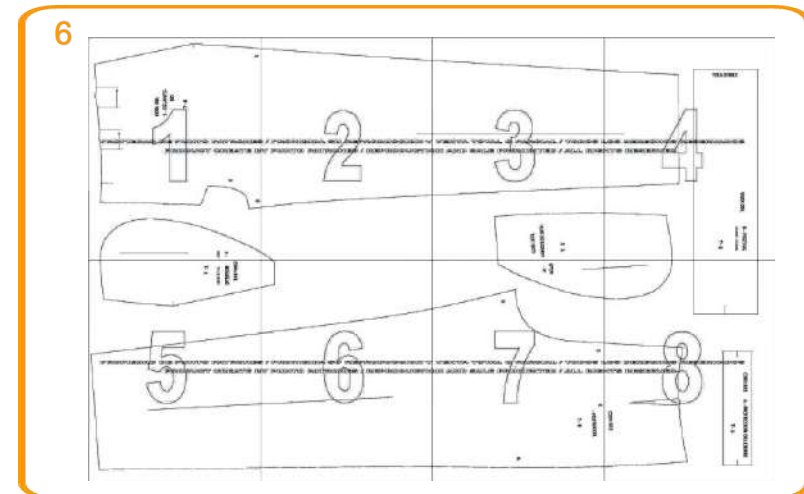
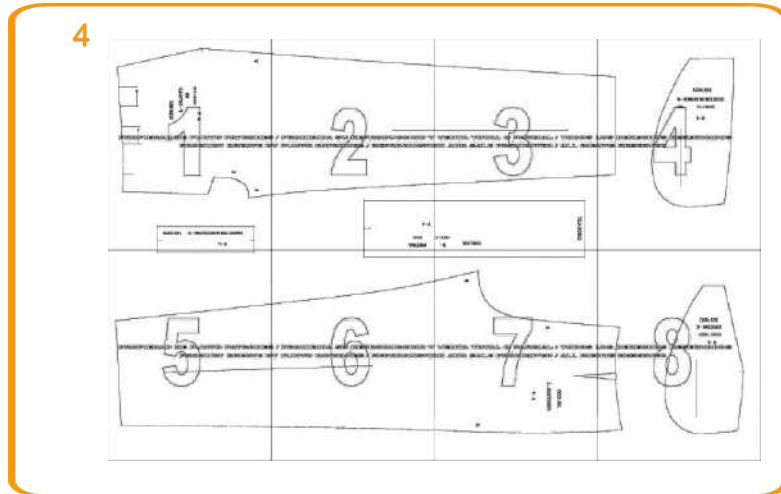


 **JUNTAR HOJAS**
PUT PAPER TOGETHER

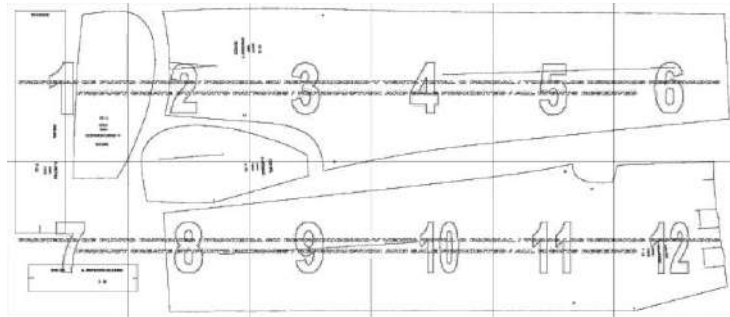


 **NO MONTAR**
DO NOT MOUNT PAPER

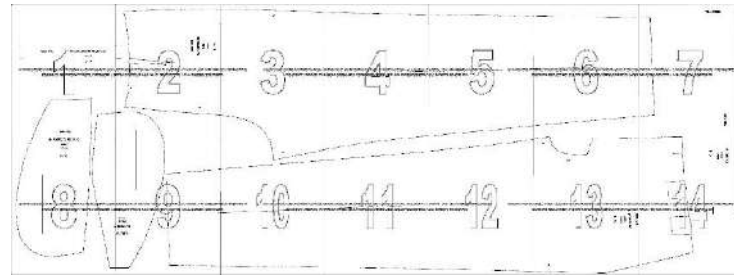
ARMADO DE LAS HOJAS POR TALLAS PAPER ASSEMBLY



12



14



16

